

# Dimmer instabus EIB UP 525

## Descrizione



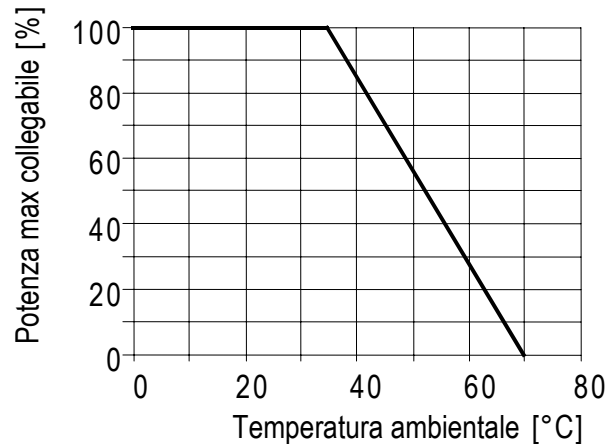
Il dimmer UP 525/01 (5WG1 525-2AB01) è un apparecchio instabus EIB con interfaccia AST per incasso in scatole da 60 mm Ø e 60 mm profondità. Il telaio di montaggio dell'apparecchio permette il fissaggio a vite sulla scatola da incasso tonda. Grazie all'interfaccia AST possono essere montati sull'apparecchio sensori EIB (ad es. pulsanti). Il collegamento alla linea bus avviene mediante il morsetto bus mentre quello alla rete mediante morsetti privi di viti. Con il dimmer UP 525/01 possono essere comandati e dimmerizzati apparecchi equipaggiati con lampade ad incandescenza, lampade alogene a tensione di rete o a bassissima tensione con trasformatore elettronico.

## Descrizione



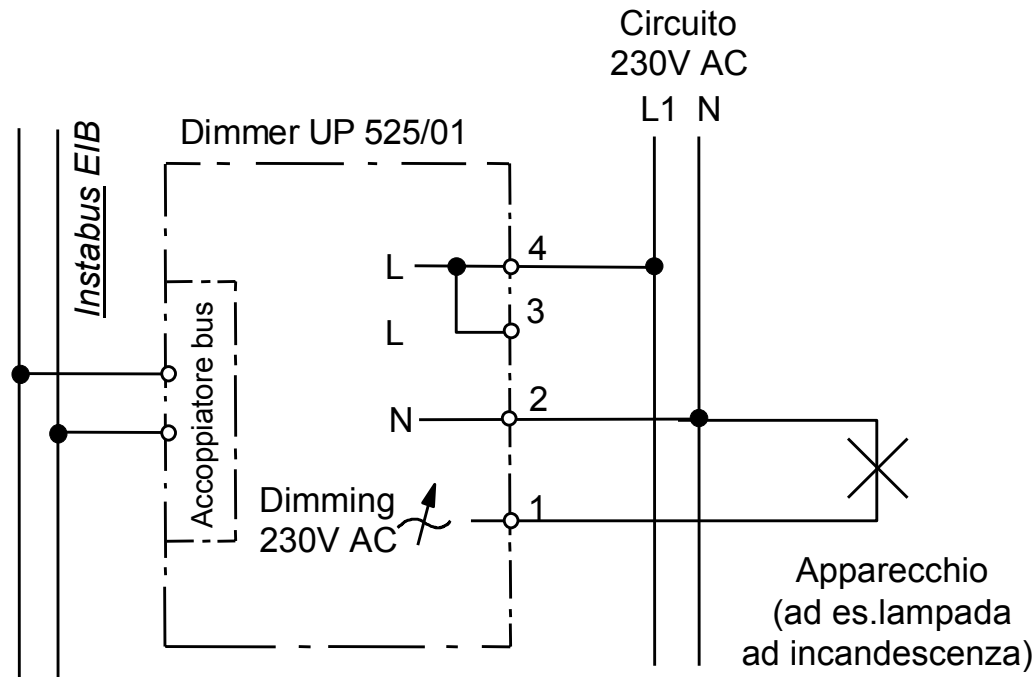
Nella versione UP 525/11 (5WG1 525-2AB11) il dimmer dimmer non dispone né dell'interfaccia AST né del telaio di montaggio. Le altre caratteristiche sono analoghe al dimmer UP 525/01.

## Caratteristiche tecniche

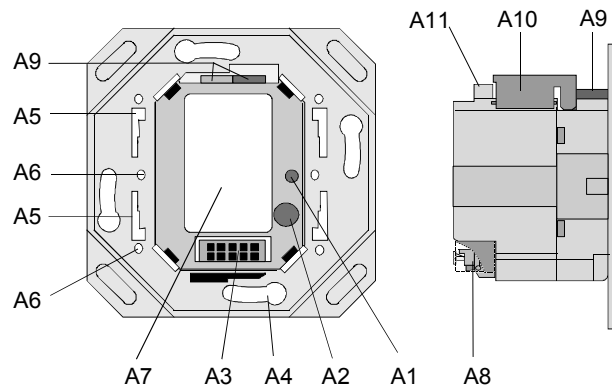


- Numero uscite: 1
- Tensione nominale: 230 V AC, 50 Hz
- Corrente nominale: 1,1A
- Potenza a temperatura ambientale 35°C:
  - lampade ad incandescenza: 20 ... 250W
  - lampade alogene a tensione di rete con trasformatore elettronico: 20 ... 250W
  - lampade alogene a bassissima tensione con trasformatore elettronico: 20 ... 250 W
- Potenza max collegabile a temperatura ambientale: vedere diagramma

## Schema di collegamento



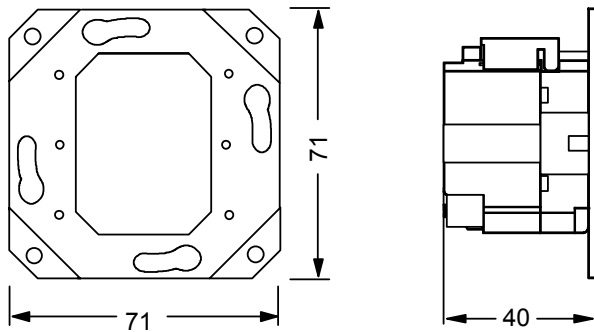
## Posizione indicatori, elementi di comando, morsetti



### Legenda

- A1 LED per indicazione modo normale (LED off) o modo indirizzato (LED on); si illumina automaticamente dopo il rilevamento dell'indirizzo fisico; poi l'apparecchio torna di nuovo in modo normale
- A2 tasto di commutazione tra modo normale/modo indirizzato per rilevamento dell'indirizzo fisico
- A3 interfaccia AST per collegamento di apparecchi terminali
- A4 fori asolati per il fissaggio del telaio alla scatola da incasso
- A5 fessure per il fissaggio di apparecchi bus terminali per mezzo di guida e staffe di fissaggio
- A6 filettatura per viti di fissaggio (per il fissaggio di apparecchi bus terminali, protezione antifurto)
- A7 etichetta
- A8 morsettiera priva di viti con contatto di prova per collegamento del circuito di potenza
- A9 morsetto bus per conduttore unifilare  $\varnothing 0,6 \dots 0,8$  mm
- A10 copertura per cavo bus e conduttori bus singoli
- A11 fessura guida per fissaggio dei cavi bus

## Dimensioni, dati tecnici



- Custodia: materiale plastico
- Dimensioni:
  - modularità: 71 x 71mm
  - profondità di incasso: 39mm
- Peso: ca. 80g (telaio compreso)
- Carico infiammabile: ca. 1020kJ  $\pm$  10%
- Montaggio: incasso in scatole  $\varnothing$  60mm, prof. 60mm